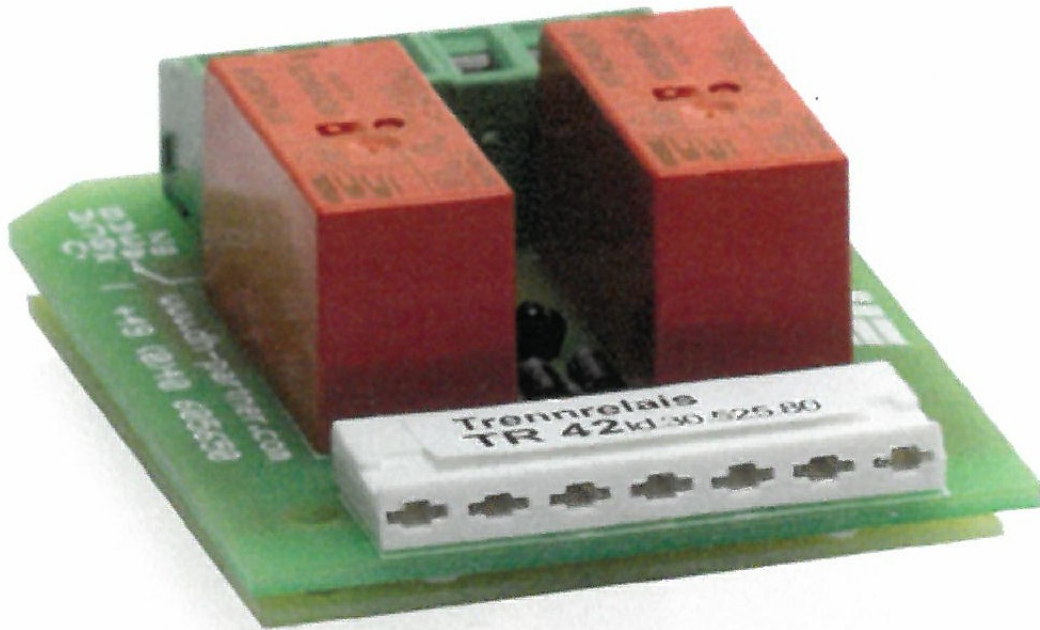


carte TR42 report information



carte de report d'information pour DAC série 44xx report d'alarme et de défaut
Prix de vente 59,22 €

[Poser une question sur ce produit](#)

Description du produit

- [Spécifications](#)
 - [Caractéristiques techniques](#)
 - [Dessin connexion](#)
 - [Téléchargement](#)

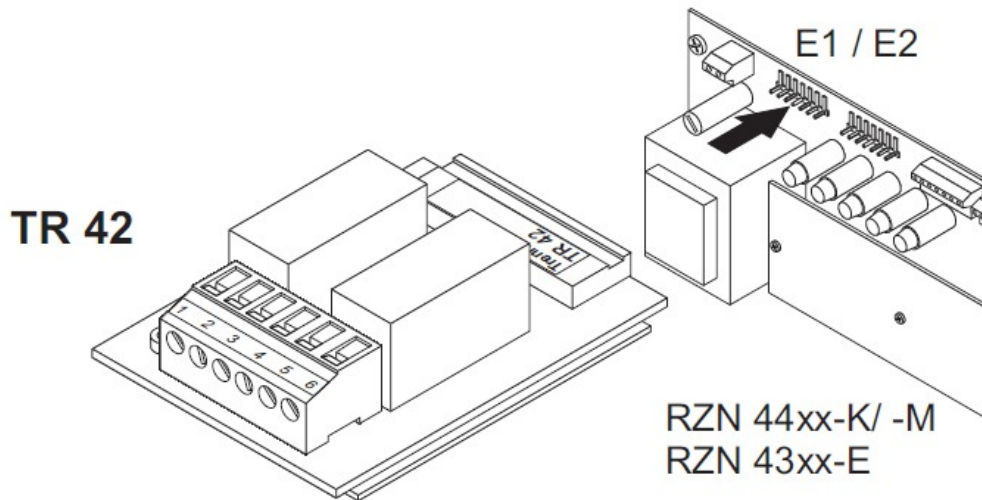
 - [Spécifications](#)
 - [Caractéristiques techniques](#)
 - [Dessin connexion](#)
 - [Téléchargement](#)
-



**ALU
TECHNOLOGIE
SERVICES**

2, rue de la douane
espace Rive Droite
54000 NANCY
Tél : 33 383 18 92 92

Spécifications



Caractéristiques techniques


se connecte sur le connecteur E1 du DAC

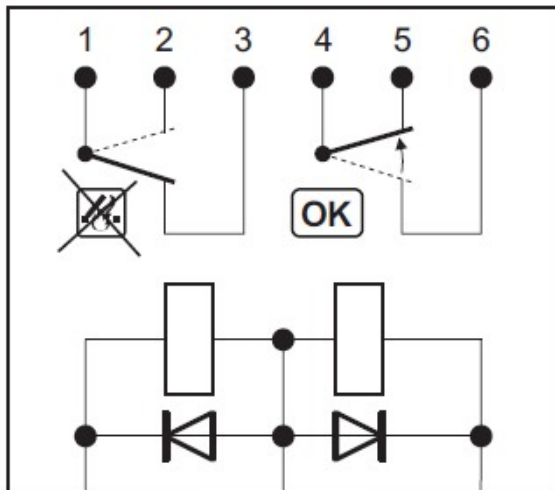
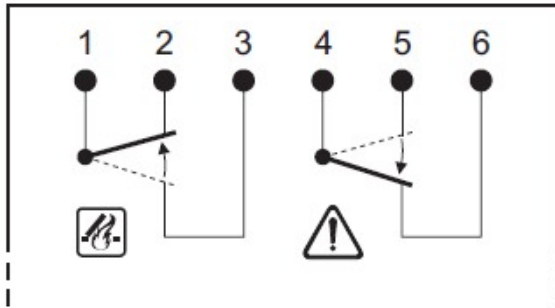
deux contacts secs NO/NF pour le report de défaut du DAC et pour le report d'information d'alarme

Dessin connexion

TR 42

max. 230 VAC / 8 A

max. 8x 
230 VAC



A	-	K
E1 / E2		
RZN 44xx-K/ -M RZN 43xx-E		



ALU
TECHNOLOGIE
SERVICES

2, rue de la douane
espace Rive Droite
54000 NANCY
Tél : 33 383 18 92 92

Téléchargement

[Notice de câblage](#)

Commentaires des clients

Il n'y a pas encore de commentaire sur ce produit.

