

## Boîtier à chaîne type CDP-TW3000 BSY+



boîtier à double chaîne pour fenêtre extra lourde ou pour châssis de toit très grand alimenté en 24 V pour châssis de désenfumage ou d'aération

Prix conseillé 4659,48 €

[Poser une question sur ce produit](#)

### Description du produit

- [Spécifications](#)
- [Caractéristiques techniques](#)
- [Dessin côté](#)
- [Téléchargement](#)
  
- [Spécifications](#)
- [Caractéristiques techniques](#)
- [Dessin côté](#)
- [Téléchargement](#)

## Spécifications

Utilisable pour les ouvertures d'évacuation des fumées, le système Euro?Désenfumage D+H selon la norme EN 12101?2, ainsi que pour la ventilation journalière

Moteur équipé du système électronique de synchronisation commandé par microprocesseur BSY+

Fonction de marche rapide (HS) pour une ouverture particulièrement rapide des fenêtres en cas d'incendie (Désenfumage)

Possibilité d'utiliser jusqu'à 4 moteurs par groupe synchrone

Sortie de chaîne symétrique pour un montage simple

Relâchement de la contrainte sur joints après la fermeture

Fonctions du moteur et divers paramètres du moteur programmables

Vitesse de marche en sens FERMÉ réduite à 5 mm/s (protection d'arête de fermeture passive)

Inversion à commande temporisée en cas de détection d'un obstacle en sens FERMÉ (protection d'arête de fermeture active)

## Caractéristiques techniques

Alimentation 24 V DC /  $\pm 15$  % / 8 A

Durée de mise en marche 30 %

Force poussée 3000 N

Force de traction 2000 N

Force de verrouillage nominale 3000 N

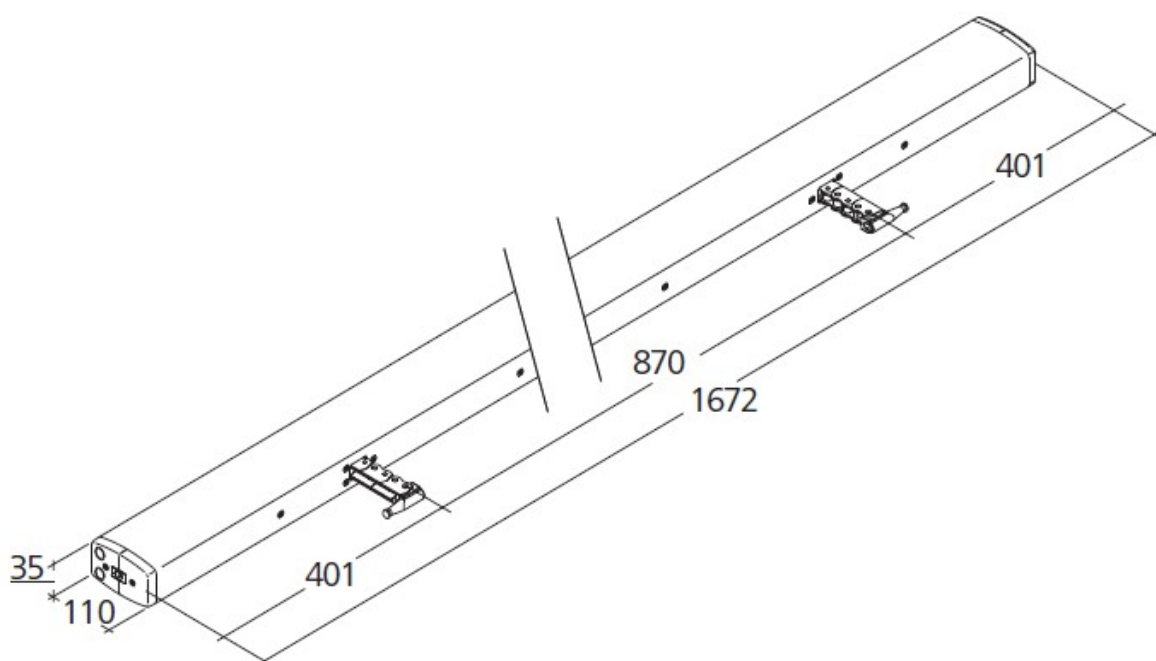
Durée de vie > 10000 doubles courses

Vitesse de marche OUVERT 6 mm/s

---

Vitesse de marche OUVERT - désenfumage 17,7 mm/s  
Vitesse de marche FERMÉ 6 mm/s  
Type de protection IP 32  
Niveau de pression acoustique de émission LpA ? 70 dB(A)  
Plage de températures -5 °C ... +75 °C  
Stabilité de température B300 (30 min / 300 °C)  
Boîtier Aluminium  
Surface Thermolaquée  
Couleur Aluminium blanc (~ RAL 9006)  
Raccordement Câble en silicone de 2,5 m  
L x H x P 1672 x 67 x 110 mm

## Dessin côté



## Téléchargement

[documentation commerciale](#)

## Commentaires des clients

Il n'y a pas encore de commentaire sur ce produit.

---