



**ALU  
TECHNOLOGIE  
SERVICES**

2, rue de la douane  
espace Rive Droite  
54000 NANCY  
Tél : 33 383 18 92 92

---

**Verrouillage FRA 11**

---

**ats**

**ats**

**ALU  
TECHNOLOGIE  
SERVICES**

2, rue de la douane  
espace Rive Droite  
54000 NANCY  
Tél : 33 383 18 92 92

---





ALU  
TECHNOLOGIE  
SERVICES

2, rue de la douane  
espace Rive Droite  
54000 NANCY  
Tél : 33 383 18 92 92



verrouillage de fenêtre motorisé adaptable sur les fenêtres DENFC de grande dimensions

Prix conseillé 556,92 €

[Poser une question sur ce produit](#)

Description du produit

- [Spécifications](#)
- [Caractéristiques techniques](#)
- [Dessin côté](#)
- [Téléchargement](#)
  
- [Spécifications](#)
- [Caractéristiques techniques](#)
- [Dessin côté](#)
- [Téléchargement](#)

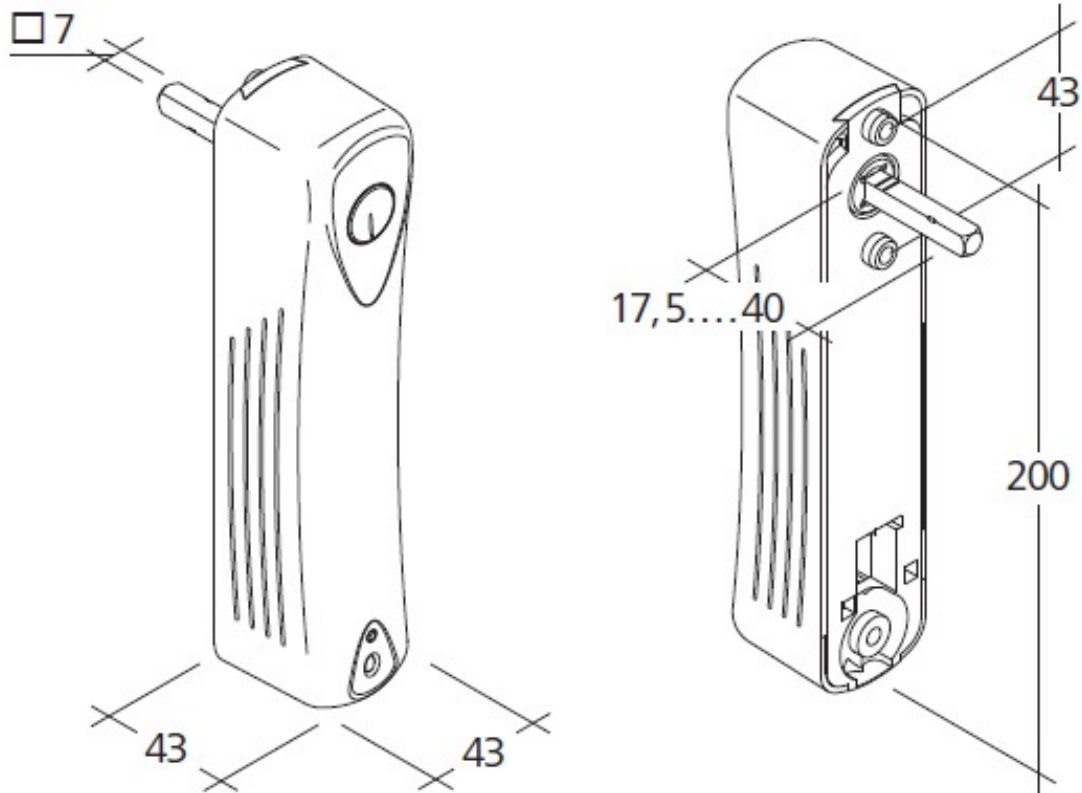
## Spécifications

- » Moteur équipé d'un système électronique commandé par microprocesseur pour la communication et la commande séquentielle de moteurs de fenêtre BSY+ et PLP raccordés pour l'ouverture de fenêtre
- » À utiliser avec un engrenage à chambre intérieur et une distance de fixation de 43 mm
- » Combinable avec tous les moteurs D+H à technologie BSY+
- » Option -BRV (pour PLP) ou -VP (pour BSY+) requise en cas de moteur de fenêtre raccordé
- » Commande possible de 4 moteurs FRA 11?BSY+ maximum sur une même fenêtre
- » Affichage de la position du verrouillage
- » Affichage de l'état du moteur par DEL
- » Verrouillage automatique de la fenêtre
- » Protection accrue contre les effractions

## Caractéristiques techniques

Alimentation 24 V DC /  $\pm 15$  % / 1 A  
Durée de mise en marche 30 %  
Couple de rotation 10 Nm  
Angle de rotation 90° / 180°  
Durée de vie > 10000 cycles  
Type de protection IP 40  
Niveau de pression acoustique de émission LpA ? 70 dB(A)  
Plage de températures -5 °C ... +75 °C  
Boîtier Polyamide  
Surface Laquée  
Couleur Argent (~ RAL 9006)  
Raccordement Câble en silicone de 2,5 m  
L x H x P 43 x 200 x 43 mm  
Poids 0,75 kg

## Dessin côté



## Téléchargement

[documentation commerciale](#)  
[documentation technique](#)

## Commentaires des clients

Il n'y a pas encore de commentaire sur ce produit.

---