

Verrouillage BDT010



verrouillage de fenêtre motorisé pour ferrure oscillo-battante Winkhaus Pilot
Prix conseillé 579,60 €

[Poser une question sur ce produit](#)

Description du produit

- [Spécifications](#)
- [Caractéristiques techniques](#)
- [Dessin côté](#)
- [Téléchargement](#)

- [Spécifications](#)
- [Caractéristiques techniques](#)
- [Dessin côté](#)
- [Téléchargement](#)

Spécifications

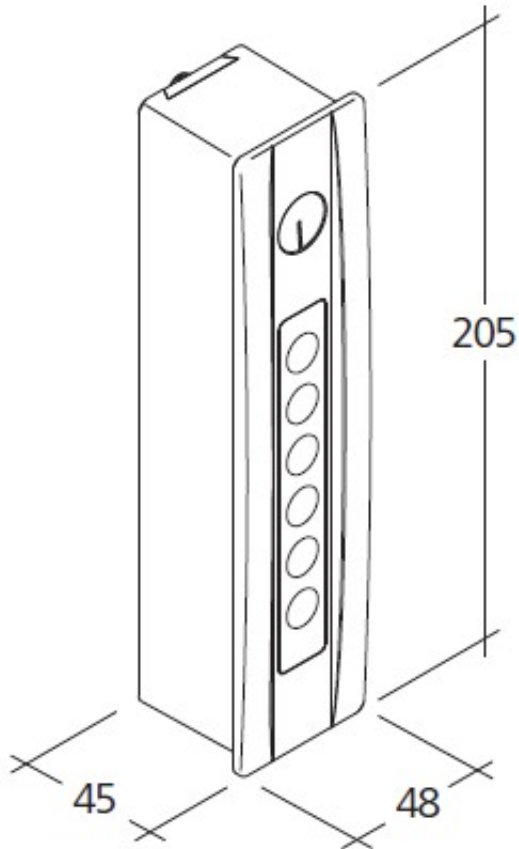
» » Pour l'ouverture et la fermeture de la ferrure pivotante à ouverture parallèle activPilot Comfort PADM du fabricant Winkhaus

- » » Actionnement flexible de la fenêtre par commande radio à distance ou surface tactile
- » » Sélection des diverses fonctions automatiques par commande tactile
- » » Ventilation automatisée, sans intervention de l'utilisateur et à haute efficacité énergétique selon la norme DIN 1946?6
- » » Récepteur radio avec codage de sécurité et principe de Code?Hopping
- » » Fonctionnement particulièrement silencieux
- » » Design élégant s'intégrant harmonieusement dans l'architecture moderne
- » » Cache frontal métallique de grande qualité
- » » Fonction de rotation de fenêtre par pression de touche
- » » Moteur pour fenêtres DIN gauche ou DIN droite

Caractéristiques techniques

Alimentation 24 V DC / ± 15 % / 1 A
Durée de mise en marche 30 %
Couple de rotation 10 Nm
Angle de rotation 90° / 180°
Durée de vie > 40000 cycles
Type de protection IP 40
Niveau de pression acoustique de émission LpA ? 70 dB(A)
Plage de températures -5 °C ... +60 °C
Puissance d'émission Env. 1 mW (e.r.p)
Portée d'émission 50 m
Boîtier ABS-PC / Zinc moulé sous pression
Surface Laquée
Raccordement Bornier à vis
L x H x P 48 x 205 x 45 mm
Poids 0,75 kg

Dessin côté



Téléchargement

[documentation commerciale](#)

[flyer BDT 010](#)

[notice technique en anglais](#)

Commentaires des clients

Il n'y a pas encore de commentaire sur ce produit.
