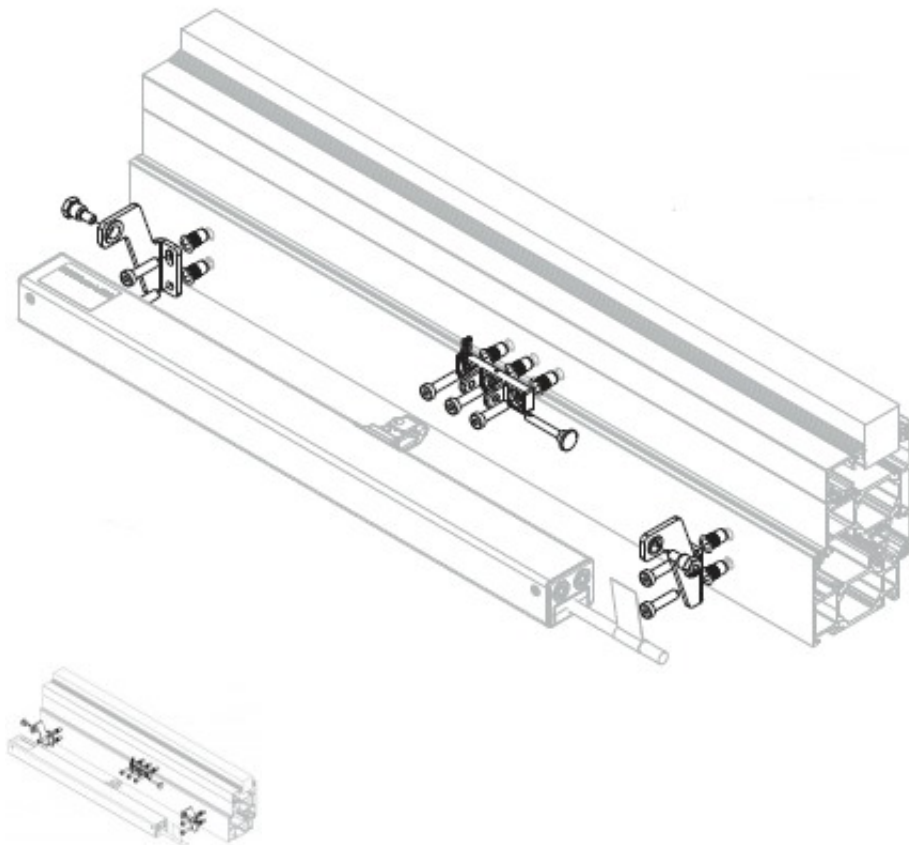


Chape de fixation BS-CDC-PA01-M-VFO



chape de fixation pour moteur CDC montage du moteur sur dormant ouverture extérieur
Prix de vente 42,84 €

[Poser une question sur ce produit](#)

Description du produit

- [Spécifications](#)
- [Caractéristiques techniques](#)
- [Dessin côté](#)
- [Téléchargement](#)

- [Spécifications](#)
- [Caractéristiques techniques](#)
- [Dessin côté](#)
- [Téléchargement](#)

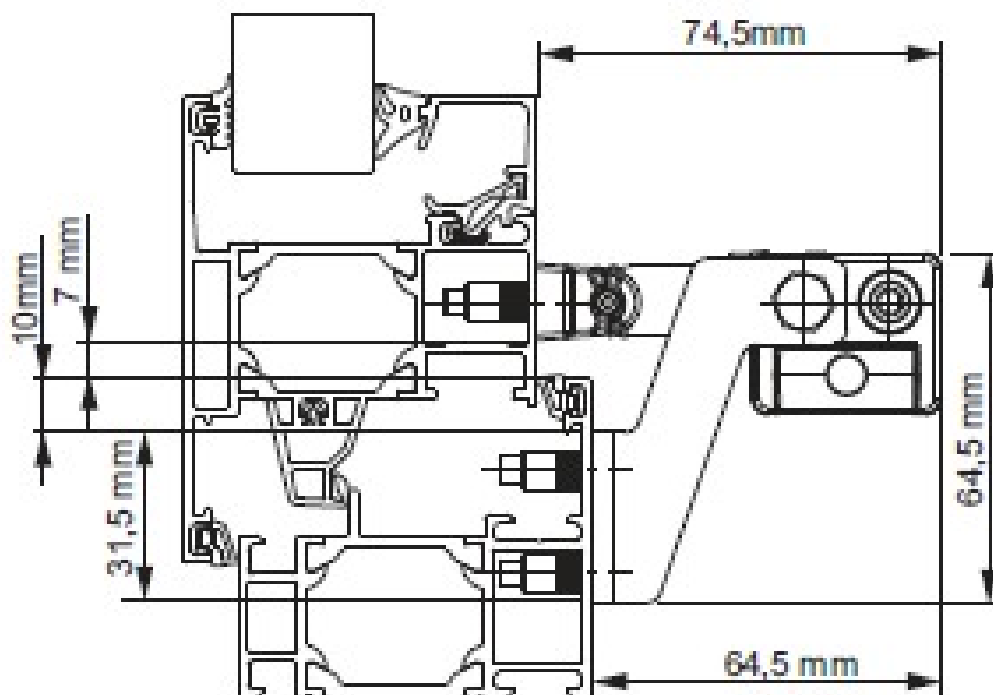
Spécifications

s'utilise sur toutes les fenêtres métalliques (alu ou acier) ouvrant vers l'extérieur montage du moteur sur le dormant

Caractéristiques techniques

montage universel sur tout type de fenêtres (bois, alu, acier, PVC) uniquement en montage sur ouvrant vers l'extérieur

Dessin côté



Téléchargement

[Documentation commerciale](#)

[fichier CAD](#)

[Notice technique](#)

Commentaires des clients

Il n'y a pas encore de commentaire sur ce produit.
