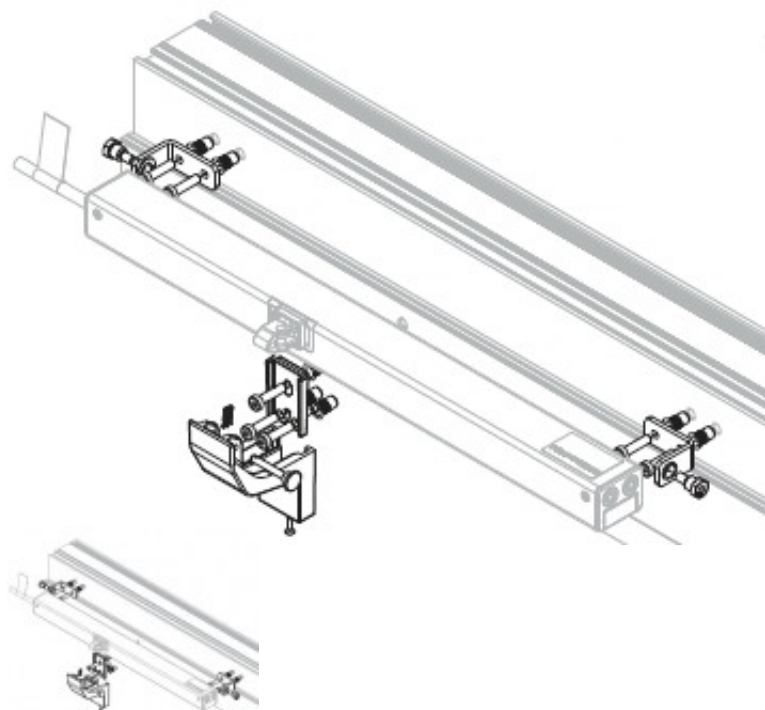


Chape de fixation CDC BS-CDC-PI01-M-VFI



chape de fixation pour moteur CDC montage du moteur sur dormant ouverture intérieure
Prix conseillé 49,14 €

[Poser une question sur ce produit](#)

Description du produit

- [Spécifications](#)
- [Caractéristiques techniques](#)
- [Dessin côté](#)
- [Téléchargement](#)

- [Spécifications](#)
- [Caractéristiques techniques](#)
- [Dessin côté](#)
- [Téléchargement](#)

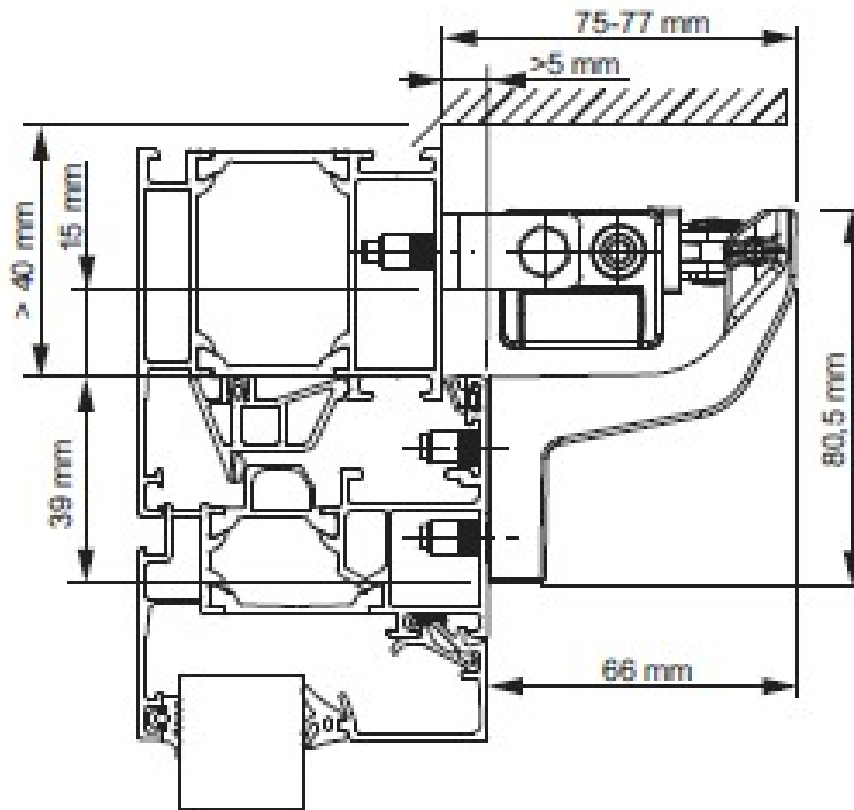
Spécifications

s'utilise sur toutes les fenêtres métalliques (alu ou acier) ouvrant vers l'intérieur montage du moteur sur le dormant

Caractéristiques techniques

montage universel sur tout type de fenêtres (bois, alu, acier, PVC) uniquement en montage sur ouvrant vers l'extérieur

Dessin côté



Téléchargement

[brochure commerciale](#)

[fichier CAD](#)

[document technique](#)

Commentaires des clients

Il n'y a pas encore de commentaire sur ce produit.
