

## boitier à chaine CDC ACB 230V



boitier à chaine extra fin 230V pour montage en applique, ou encastré pilotable directement en 230V et via bus ACB Modbus  
Prix conseillé 1048,32 €

[Poser une question sur ce produit](#)

### Description du produit

- [Spécifications](#)
- [Caractéristiques techniques](#)
- [Dessin côté](#)
- [Téléchargement](#)
  
- [Spécifications](#)
- [Caractéristiques techniques](#)
- [Dessin côté](#)
- [Téléchargement](#)

## Spécifications

course 350 mm : L x H x P 545 x 30 x 35 mm Poids 1,30 kg  
course 500 mm : L x H x P 625 x 30 x 35 mm Poids 1.40 kg  
course 600 mm : L x H x P 670 x 30 x 35 mm Poids 1.50 kg  
course 800 mm : L x H x P 775 x 30 x 35 mm Poids 1.80 kg

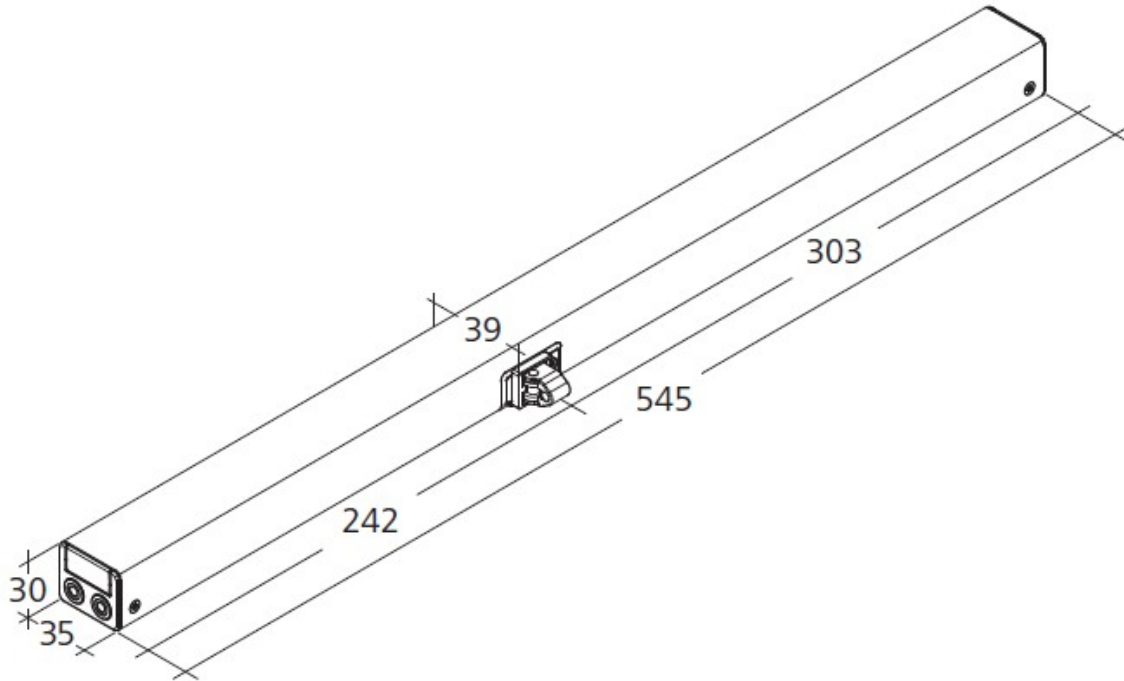
## Caractéristiques techniques

Force poussée 250 N  
Force de traction 250 N  
Force de verrouillage nominale 1500 N  
Durée de vie > 10000 doubles courses  
Vitesse de marche OUVERT 6,7 mm/s  
Vitesse de marche OUVERT - désenfumage 9,4 mm/s  
Vitesse de marche FERMÉ 5 mm/s  
Type de protection IP 32  
Niveau de pression acoustique de émission LpA = 35 dB(A)  
Plage de températures -5 °C ... +75 °C  
Boîtier Aluminium  
Surface Thermolaquée  
Couleur Aluminium blanc (~ RAL 9006)  
Raccordement Câble en silicone de 2,5 m

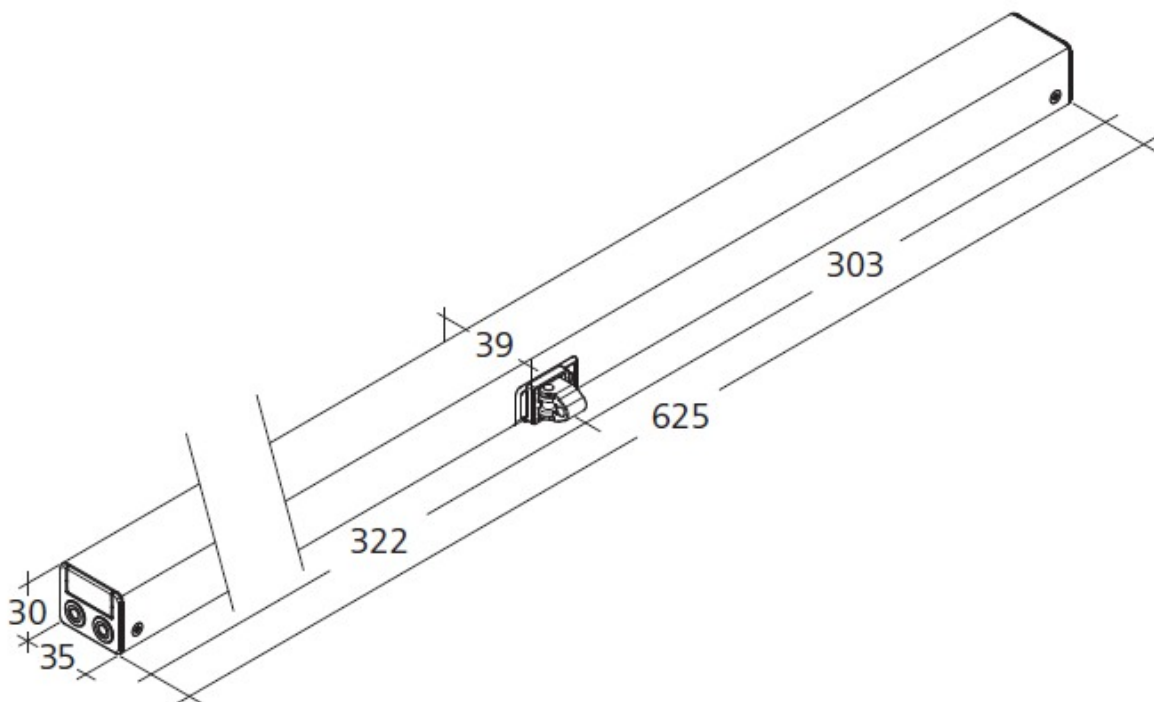
---

**Dessin côté**

Moteur course 350 mm



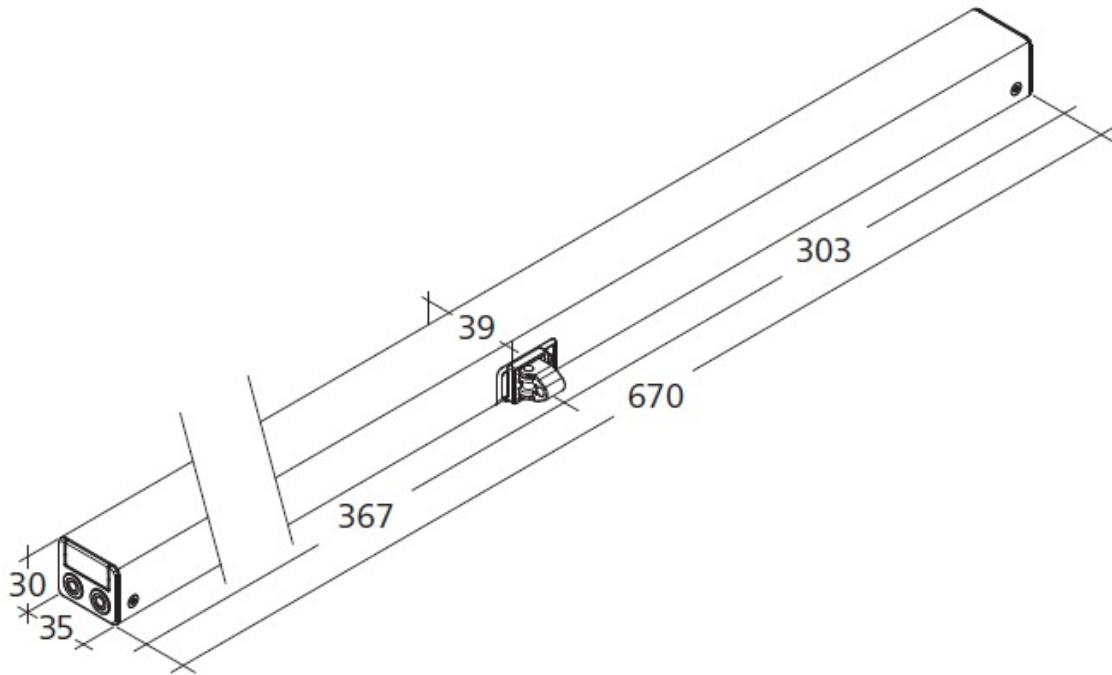
moteur course 500 mm



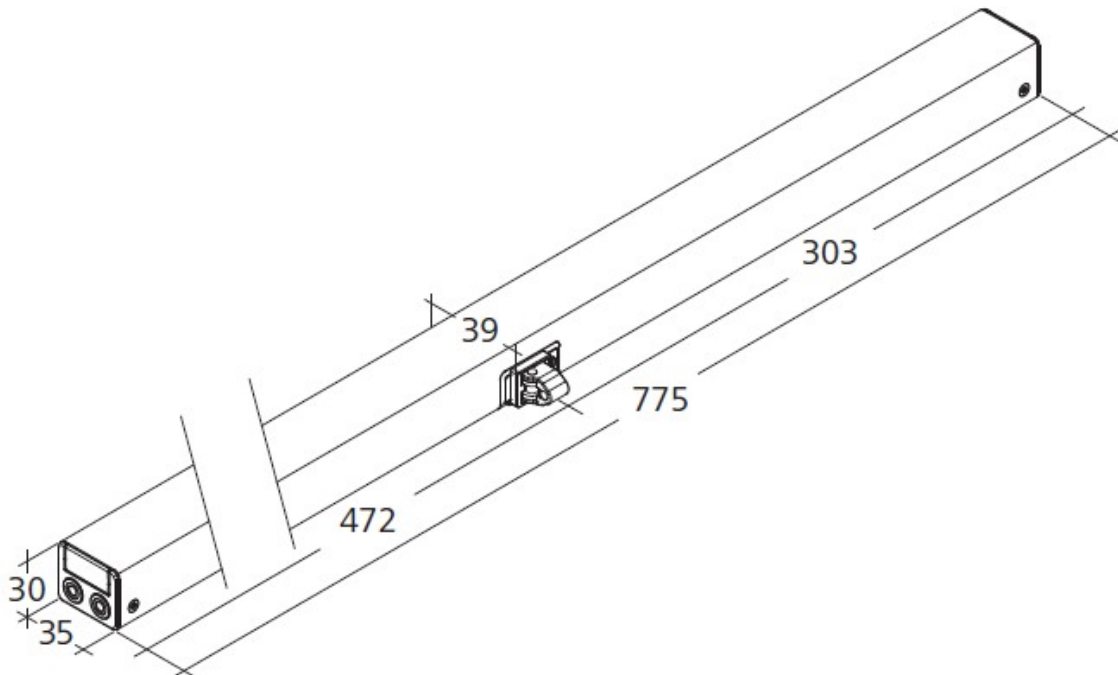
Moteur course 600 mm

---

Toutes les données en mm



Moteur course 800 mm





ALU  
TECHNOLOGIE  
SERVICES

2, rue de la douane  
espace Rive Droite  
54000 NANCY  
Tél : 33 383 18 92 92

---

## Téléchargement

[document commercial](#)[document commercial](#)

## Commentaires des clients

Il n'y a pas encore de commentaire sur ce produit.

