

boitier à chaine CDC ACB 24V



boitier à chaine extra fin 24V pour montage en applique, ou encastré pilotable directement en 24V et via bus ACB Modbus ou armoire de commande utilisable en aération et en désenfumage sur DENFC.

Prix conseillé 289,80 €

[Poser une question sur ce produit](#)

Description du produit

- [Spécifications](#)
- [Caractéristiques techniques](#)
- [Dessin côté](#)
- [Téléchargements](#)

- [Spécifications](#)
- [Caractéristiques techniques](#)
- [Dessin côté](#)
- [Téléchargements](#)

Spécifications

course 350 mm : L x H x P 405 x 30 x 35 mm Poids 1,10 kg
course 500 mm : L x H x P 485 x 30 x 35 mm Poids 1,20 kg
course 600 mm : L x H x P 530 x 30 x 35 mm Poids 1,31 kg
course 800 mm : L x H x P 635 x 30 x 35 mm Poids 1,42 kg

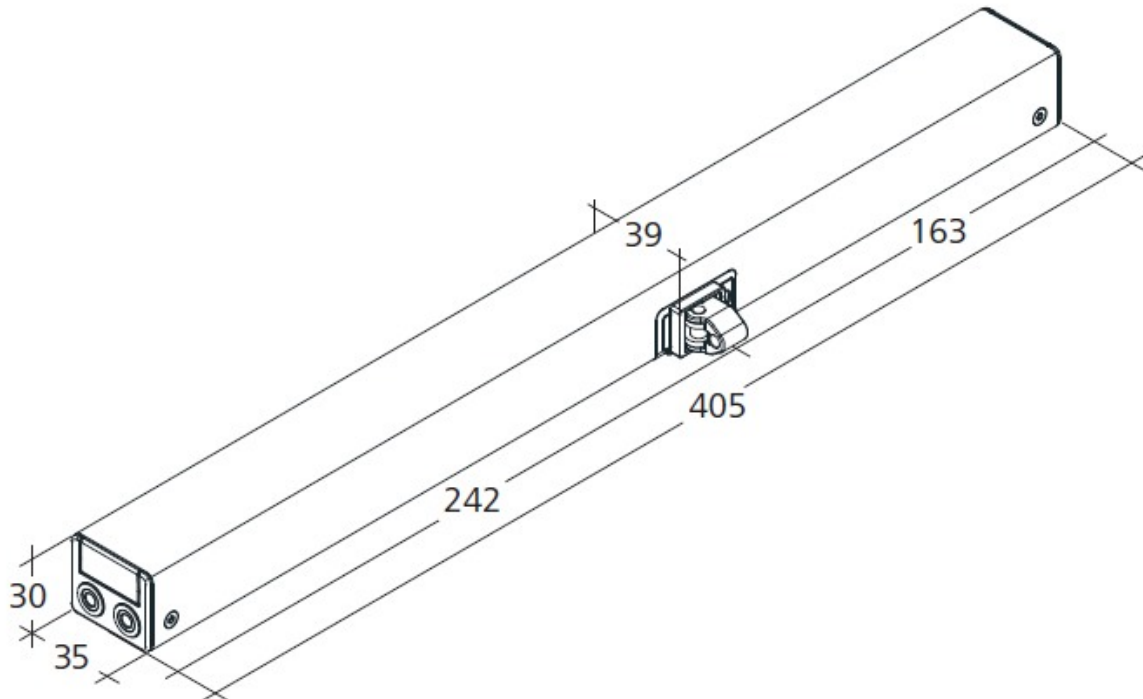
Caractéristiques techniques

Alimentation 24 V DC / ± 15 % / 0,6 A
Force poussée 250 N
Force de traction 250 N
Force de verrouillage nominale 1500 N
Durée de vie > 10000 doubles courses
Vitesse de marche OUVERT 6,7 mm/s
Vitesse de marche OUVERT - désenfumage 9,4 mm/s
Vitesse de marche FERMÉ 5 mm/s
Type de protection IP 32
Niveau de pression acoustique de émission LpA = 35 dB(A)
Plage de températures -5 °C ... +75 °C
Boîtier Aluminium

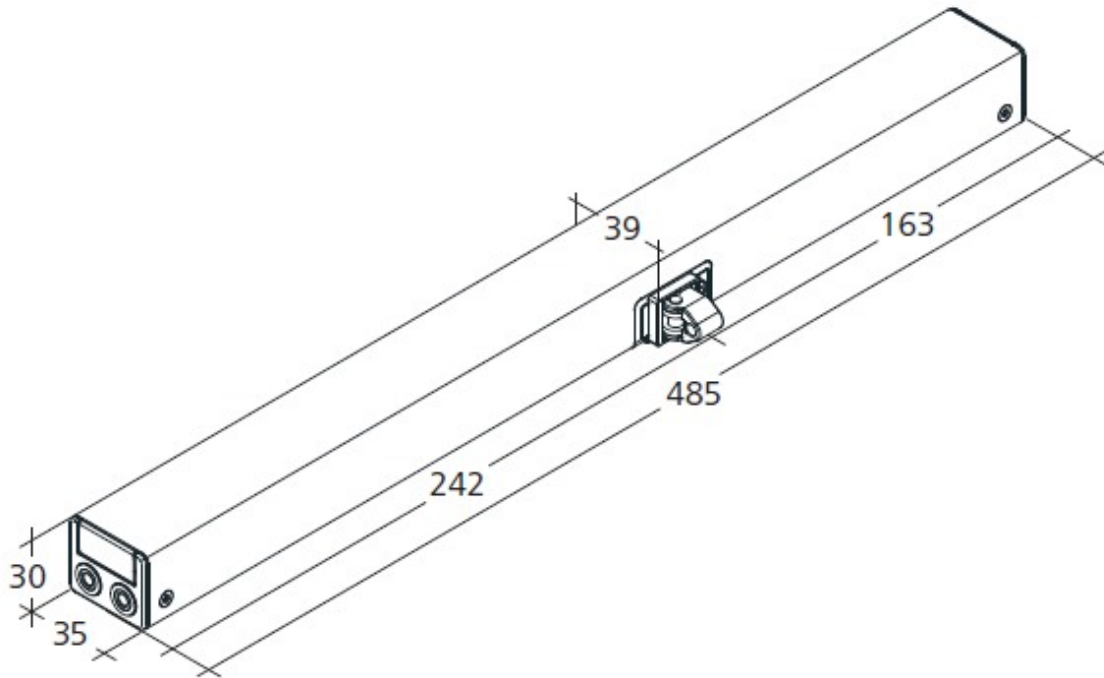
Surface Thermolaquée
Couleur Aluminium blanc (~ RAL 9006)
Raccordement Câble en silicone de 2,5 m

Dessin côté

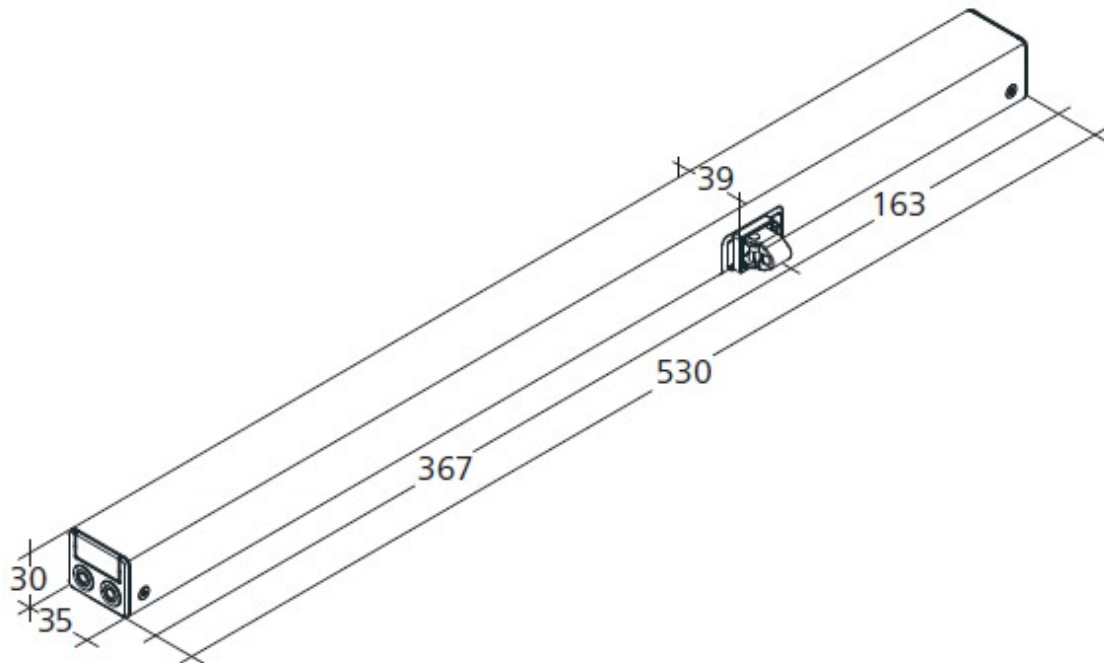
Moteur course 350 mm



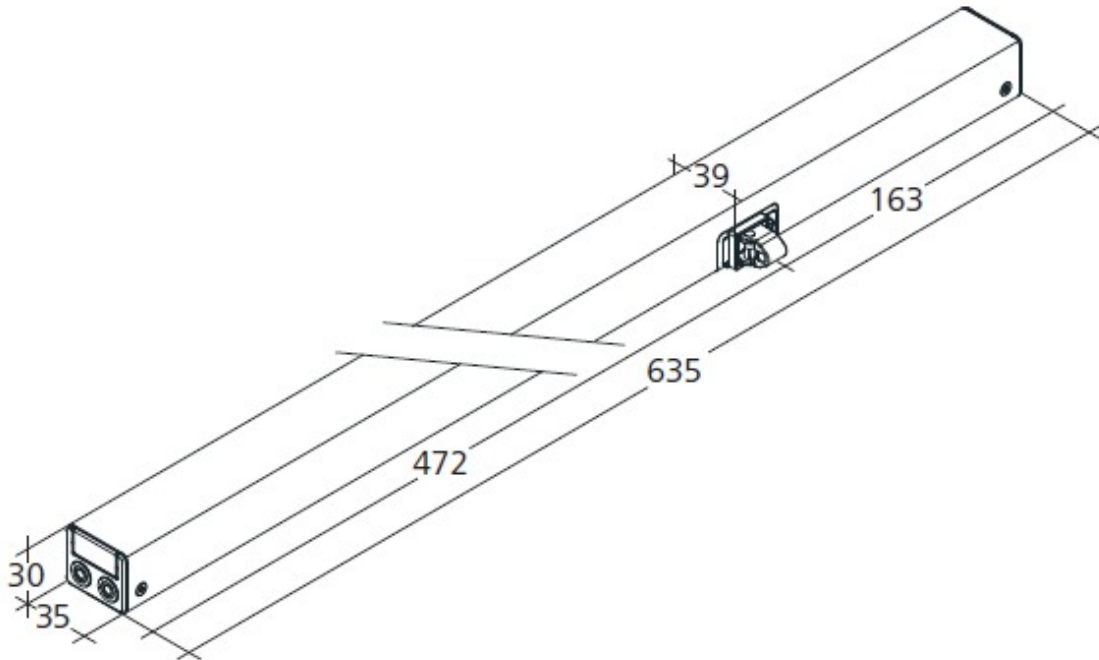
Moteur course 500



Moteur course 600



Moteur course 800



Téléchargements

[document commercial](#)

Commentaires des clients

Il n'y a pas encore de commentaire sur ce produit.
